



CTA 215

DREHARMWICKLER

**CYKLOP**<sup>®</sup>  
GLOBAL PACKAGING SOLUTIONS

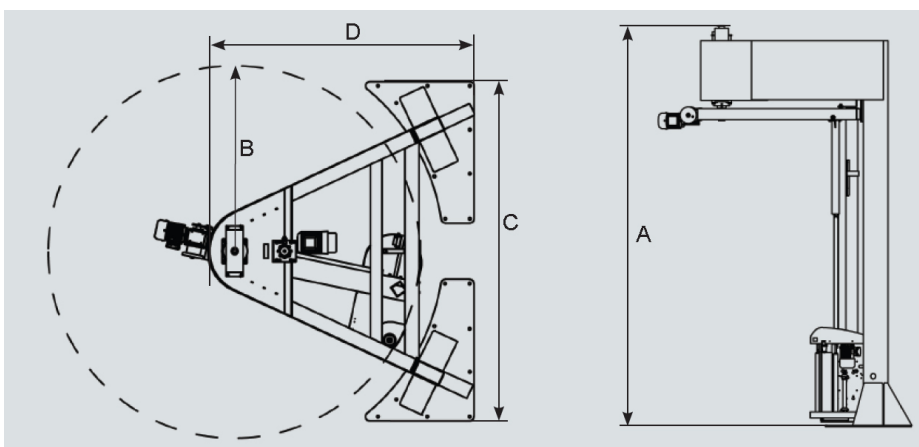
STRAPPING  
WRAPPING  
CODING  
TAPING

Der CTA 215 ist ein Dreharmwickler mit der bewährten Power Eco Stretch Cyklop-Technologie. Konzipiert für eine einfache und schnelle Umwicklung von Packstücken in allen Branchen. Mit diesem Modell werden Vorreckungen bis zu 300% ermöglicht und ein niedriger Verbrauch von Stretchfolien garantiert. Durch umfangreiche Möglichkeiten und eine Vielzahl von Einstellungen bieten der CTA 215 eine hohe Profitabilität durch optimale Anpassung an jeden Bedarf.

### Technische Daten

Drehtellergeschwindigkeit	Max 10,5 U/min
Start / Stopp	Frequenzgeregelt
Programme	5 Standard + 1 Zusatzprogramm
Vordehnsystem	<b>POWER ECOSTRETCH®</b>
Vordehnung	30 - 300% einstellbar
Steuerung	Allen-Bradley
Anschluss	1 Ph, 230V, N, PE, 50 Hz
Schutzklasse	IP54
Max Länge / Breite der Palette	1200 x 1200 mm
Max Höhe inkl. Palette	2400 mm
Folie Kerndurchmesser	76 mm
Folie Außendurchmesser	max. 250 mm
Folienbreite	500 mm
Folienstärke	15 - 35 µm

- > Einfache Bedienbarkeit und Einstellmöglichkeiten
- Power-Ecostretchsystem ermöglicht Reckgrade bis 300%
- > Streckt ungleichförmige Packgüter
- > Unbegrenzt Ladegewicht
- > Stabile und wartungsarme Konstruktion
- > Keine Druckluft notwendig
- > CE Kennzeichen (EN 60204)
- > Ruhiger Betrieb (leise)
- > Bodenfixierung



Abmessungen (mm)	A	B	C	D
<b>Standard</b>	3573	1400	2397	2459