



OMSNOERINGSMACHINE  
MODEL: M-PAC IV

De semi-automatische omsnoeringsmachine M-Pac IV dient voor het omsnoeren van diverse pakketten. De M-Pac IV is inzetbaar in meerdere branches, is zeer bedrijfszeker en eenvoudig te bedienen.

### Kenmerken:

#### Bandinvoer

Het omsnoeringsband wordt vanaf de bandhaspel tussen de geleiderollen in de machine gevoerd.

#### Bediening

Nadat het omsnoeringsband om het pakket is gelegd en in de machine is gevoerd start de omsnoeringscyclus automatisch. Nadat het band geseald is, wordt het band weer uitgespoeld voor de volgende cyclus.

#### Bandspanning

Traploos instelbaar.

#### Flexibele inzetbaarheid

De M-Pac IV is bijna overal inzetbaar met de standaard (4) wielen en 230 V voeding.



1. Hoofdschakelaar
2. Resetknop
3. Bandtoevoerknop
4. Bandlengtekop
5. Bandspanningsknop
6. Storingindicator

### Technische gegevens:

Min. pakket: 100 mm x 30 mm (BxH)

Omsn.materiaal: Polystrap 5, 6, 9, 12, 16 mm

Afmeting: hoogte: 750 - 920 mm  
breedte: 780 mm  
diepte: 543 mm

Bandspoel: kerndiameter: 200 mm  
buitendiameter: 420 mm  
breedte: 200 mm

Bandspanning: max. 392 N

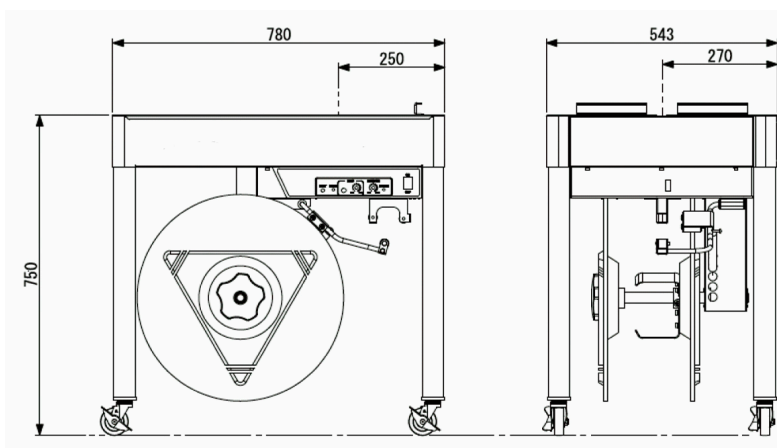
Geluid: max. 75 dB(A)

Opwarmtijd: ongeveer 30 - 45 sec.

Voeding: 230 V, 1 fase 50 Hz, 0,25 kVA

Machine gewicht: ongeveer 45 kg

Kleur: RAL 5003



[WWW.CYKLOP.NL](http://WWW.CYKLOP.NL)

DIRECTE LIJN: 038 4675800