



CSM 255

FOLIEWIKKELMACHINE

CYKLOP[®]
GLOBAL PACKAGING SOLUTIONS

STRAPPING
WRAPPING
CODING
TAPING

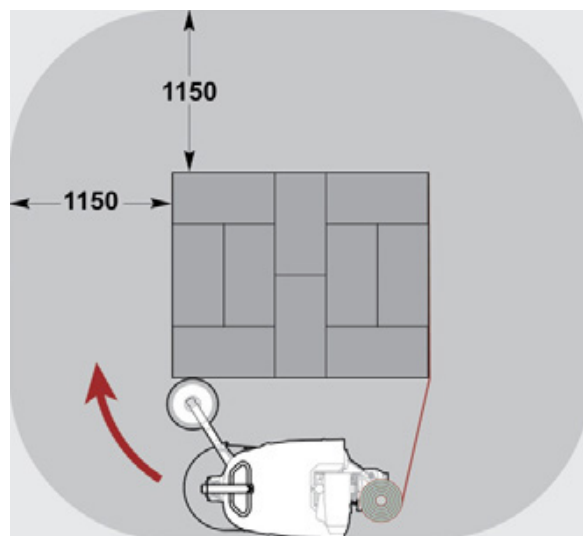
De CSM 255 wikkelrobot is ideaal als er flexibel gewikkeld moet worden, de pallets groot zijn in omvang of zware voorwerpen bevatten en als de lading instabiel is. Door middel van een handgreep met bedienknoppen is de wikkelaar naar iedere gewenste plaats te brengen. De CSM 255 is uitgerust met een digitaal bedieningspaneel waarmee de gebruiker op een gemakkelijke en functionele manier verschillende instellingen kan wijzigen en wikkelprogramma's kan instellen. De CSM 255 rekt de folie voor (tot 240%) door een gemotoriseerd voorreksysteem. Op één acculading kan de machine tot 200 pallets wikkelen en na 10 minuten inactiviteit schakelt de machine automatisch uit. Hierdoor is de CSM 255 laag in energieverbruik.

Voordelen

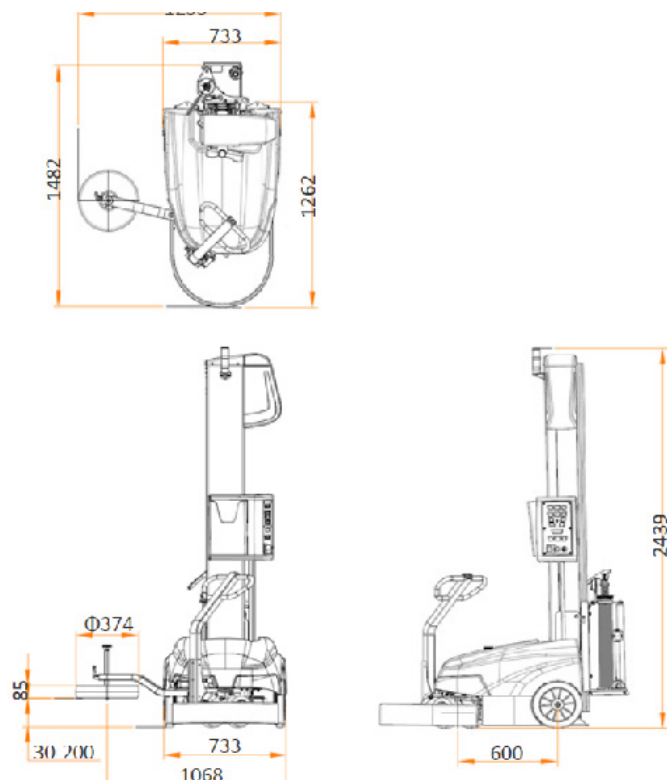
- Ergonomisch wikkelen
- Economisch: u bespaart op folie en de medewerker kan tussentijds andere werkzaamheden doen
- De pallets zijn allemaal op dezelfde kwalitatieve manier gewikkeld
- U kunt de machine naar de werkplek verplaatsen
- U hoeft een instabiele pallet niet op te pakken en te verplaatsen
- Geen draaiplatform, dus het is eenvoudig om grote palletformaten te wikkelen

Opties

- Fotocel voor donkere of reflecterende oppervlakken
- Foliepriksysteem (afsnijden)
- Foliewagen voor netfilm
- Dubbel volgwiel
- Afstandsbediening
- Niet-strepende wielen
- Wielen voor schurende vloer



> [video van de CSM wikkelaar](#) <



Technische gegevens:	
Max pallethoogte (mm)	2100 (2600 & 2800 mm optie)
Minimale palletafmeting	400 x 500 mm
Maximale palletafmeting	6.000 x 7.000 mm
Minimale palletgewicht	20 - 55 kg
Accu	87Ah AGM, status op display
Lader	20Ah lader
Voeding	100 – 240 V
Rotatiesnelheid	50 - 80 m/min
Maximale geluid	72,0 dB(A)
Omgevingstemperatuur	5 – 40°C
Kenmerken folierol	Breedte 500 mm Buitendiameter 250 mm Kerndiameter 76 mm
Wikkelfolie	Gewicht 17 kg Tot 23 µ