



CSM 230

FOLIEWIKKELMACHINE

CYKLOP[®]
GLOBAL PACKAGING SOLUTIONS

STRAPPING
WRAPPING
CODING
TAPING

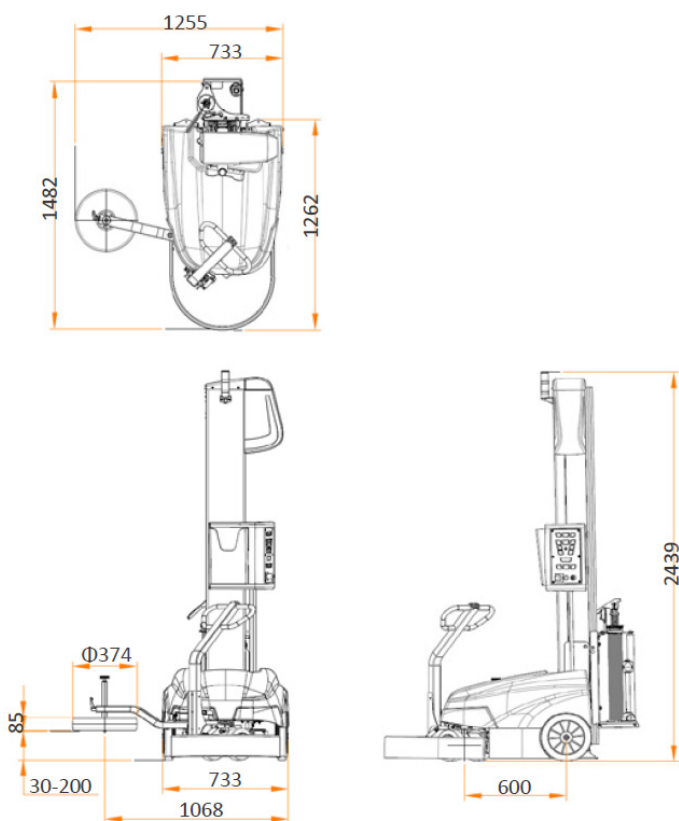
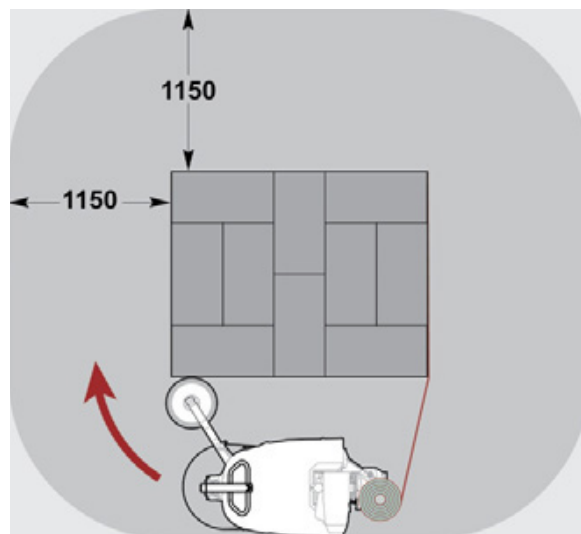
De CSM 230 wikkelrobot is ideaal als er flexibel gewikkeld moet worden, de pallets groot zijn in omvang of zware voorwerpen bevatten en als de lading instabiel is. Door middel van een handgreep met bedienknoppen is de wikkelaar naar iedere gewenste plaats te brengen. De CSM 230 is uitgerust met een digitaal bedieningspaneel waarmee de gebruiker op een gemakkelijke en functionele manier verschillende instellingen kan wijzigen en aangepaste wikkelcyclusprogramma's kan instellen. De CSM 230 rekt de folie voor (tot ongeveer 150%) door een elektrische rem. Op één acculading kan de machine tot 120 pallets wikkelen en na 10 minuten inactiviteit schakelt de machine automatisch uit. Hierdoor is de CSM 230 laag in energieverbruik.

Voordelen

- Ergonomisch wikkelen
- Economisch: u bespaart op folie en de medewerker kan tussentijds andere werkzaamheden doen
- De pallets zijn allemaal op dezelfde kwalitatieve manier gewikkeld
- U kunt de machine naar de werkplek verplaatsen
- U hoeft een instabiele pallet niet op te pakken en te verplaatsen
- Geen draaiplatform, dus het is eenvoudig om grote palletformaten te wikkelen

Opties

- Fotocel voor donkere of reflecterende oppervlakken
- Wagen voor netfilm
- Dubbel volgwielen
- Afstandsbediening
- Niet-strepende wielen
- Wielen voor schurende vloer



Technische gegevens:	
Maximale pallethoogte	2100 mm
Minimale palletafmeting	400 x 500 mm
Maximale palletafmeting	6.000 x 7.000 mm
Minimale palletgewicht	20 - 55 kg (afhankelijk van wikkelfolie)
Voeding	100 – 240 V
Rotatiesnelheid	50 - 80 m/min
Maximale geluid	72,0 dB(A)
Omgevingstemperatuur	5 – 40°C
Kenmerken folierol	Breedte 500 mm Buitendiameter 250 mm Kerndiameter 76 mm
Wikkelfolie	Gewicht 17 kg Tot 23 µ